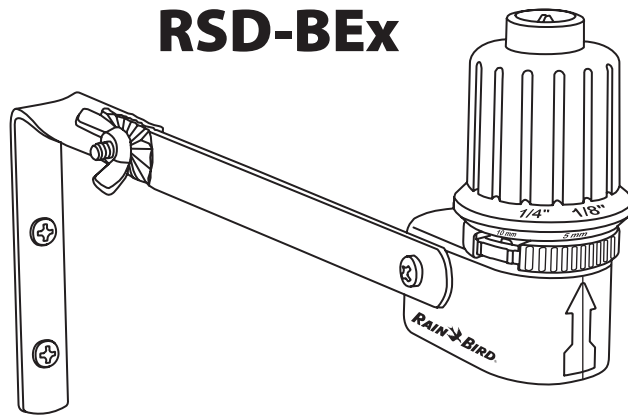




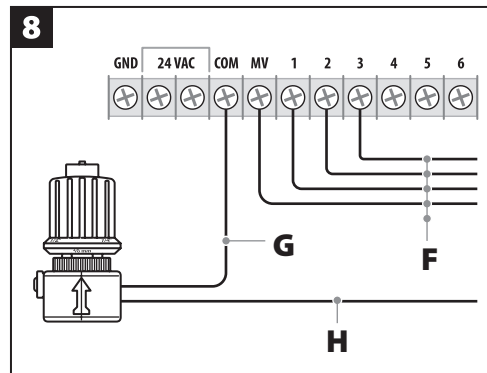
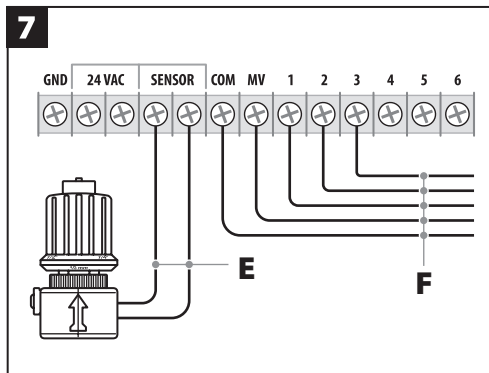
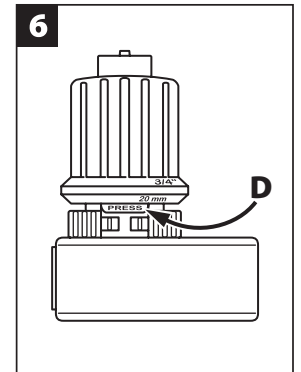
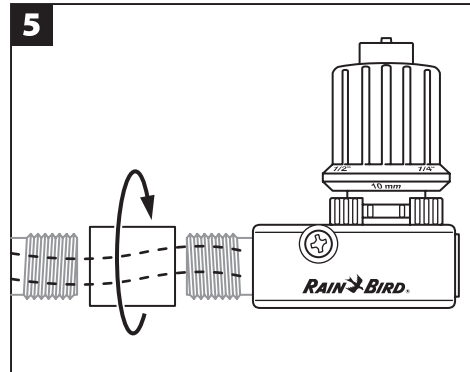
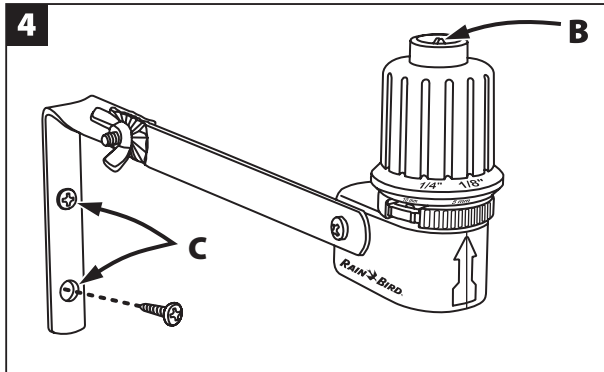
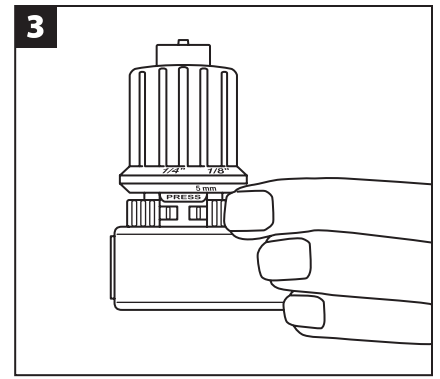
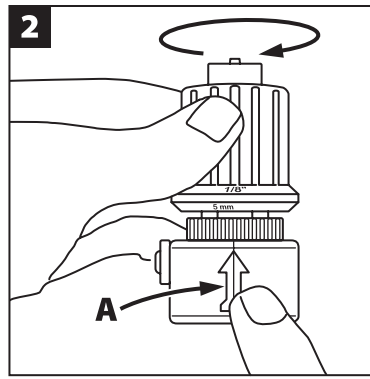
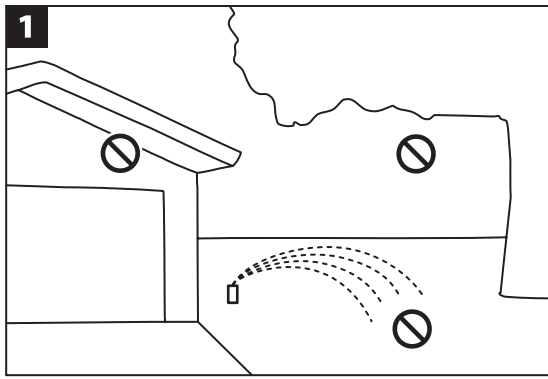
RSD Rain Sensor

RSD-BEx



Contents

Deutsches Benutzerhandbuch



E Red and black
 Rojo Y Negro
 Rouge Et Noir
 Vermelho E Preto
 Rosso E Nero
 Rot Und Schwarz
 Rood en zwart
 Κόκκινο και μαύρο
 Kırmızı ve siyah
 Czerwony i czarny
 Červený a černý
 Röd och svart

F To valves
 A las válvulas
 Vers les vannes
 Às válvulas
 Alle elettrovalvole
 An ventile
 Naar kleppen
 Προς τις βαλβίδες
 Vanalara
 Do zaworów
 K ventilům
 Till ventiler

G Red
 Rojo
 Rouge
 Vermelho
 Rosso
 Rot
 Rood
 Rood
 Κόκκινο
 Kırmızı
 Czerwony
 Červený
 Röd

H Black to disconnected common wire
 Negro al cable común desconectado
 Noir vers les câbles communs déconnectés
 Preto ao fio comum desligado
 Nero al cavo comune scollegato
 Schwarz an den abgetrennten Nullleiter
 Zwart naar ontkoppelde gemeenschappelijke draad
 Μαύρο προς αποσυνδεδεμένο κοινό καλώδιο
 Bağlantısı kesilmiş ortak tele giden siyah kablo
 Czarny do odłączonego przewodu wspólnego
 Černý k odpojenému nulovému vodiči
 Svart till fränkopplad gemensam ledare

RSD Regensensor

Der Rain Bird® Regensensor der Serie RSD ist ein leicht installierbares, widerstandsfähiges und optisch ansprechendes Regenmessgerät, das für 24-VAC-Heim- und Geschäftsanwendungen geeignet ist. Dieses hochwertige Produkt spart Wasser, indem es automatisch die Niederschlagsmengen misst und den Beregnungszyklus unterbricht, wenn keine Bewässerung notwendig ist.



ANMERKUNG: Der RSD Regensensor ist ein Niederspannungsgerät, das mit allen 24-VAC-Steuerstromkreisen und 24-VAC-Pumpenstart-Relaisstromkreisen kompatibel ist. Die elektrische Auslegung eignet sich für Steuergeräte, die bis zu zehn 24-VAC-/7-VA-Magnetventile pro Station und ein Hauptventil aktivieren können.

Verwenden Sie dieses Gerät NICHT mit 110/250-VAC-Geräten oder -Stromkreisen wie zum Beispiel direkt wirkenden Pumpenstartsystemen oder Pumpenstartrelais.

Wahl des Standorts

Installieren Sie den Regensensor an einem Ort, an dem er natürliche Regenfälle ohne vom Menschen verursachte oder natürliche Beeinträchtigung auffangen kann. Bringen Sie das Gerät in einer Höhe an, die es vor Vandalismus schützt. Vermeiden Sie es, den Regensensor an solchen Orten wie in **Abbildung 1** zu installieren.



Installieren Sie den Regensensor NICHT an Orten, an denen die Fähigkeit des Gerätes, natürliche Regenfälle zu sammeln und aufzuzeichnen, durch Rasensprenger, Dachrinnen, Bäume usw. beeinträchtigt wird.

Installieren Sie den Regensensor NICHT an Orten, an denen Schmutz oder Laub in die Auffangschale gelangen kann.

Installieren Sie den Regensensor NICHT an Orten, an denen er starkem Wind ausgesetzt ist.

Betrieb

Einstellen der Niederschlagsmenge

Die Einstellung der Niederschlagsmenge am Sensor bestimmt, wie viel es regnen muss, damit die Beregnung unterbrochen wird. Die Niederschlagsmenge kann auf einen Wert von 5 mm bis 20 mm (1/8" bis 3/4") eingestellt werden. Dies geschieht durch Drehen der Wahlkappe am Sensor im oder gegen den Uhrzeigersinn. Drehen Sie zur Einstellung der Niederschlagsmenge die Kappe, bis der Pfeil am Sensorgehäuse (**A**) auf die gewünschte Niederschlagsmenge weist (siehe **Abb. 2**).

Die ideale Einstellung der Niederschlagsmenge für Ihren Standort hängt von der Bodenart, dem Wind, der direkten Sonneneinstrahlung auf den Sensor sowie der Häufigkeit und Menge des Niederschlags ab. Die nachfolgende Tabelle dient als Richtlinie zur Bestimmung der angemessenen Niederschlagseinstellung.

Bedingungen der zu bewässernden Fläche	Einstellung der Niederschlagsmenge
<ul style="list-style-type: none"> • Sensor ist über lange Zeit direkter Sonneneinstrahlung ausgesetzt • Lehmmige Böden 	3 mm bis 6 mm (1/8" bis 1/4")
<ul style="list-style-type: none"> • Häufiger, schwerer Niederschlag • Sensor befindet sich hauptsächlich im Schatten • Sandige Böden 	13 mm bis 20 mm (1/2" bis 3/4")

Einstellen des Lüftungsringes

Die Einstellung des Lüftungsringes bestimmt die „Trocknungszeit“ (die Zeitspanne, während der der Sensor nach Regenfall die Beregnung aussetzt). In den meisten Fällen kann der Lüftungsring auf die voll geöffnete Position eingestellt werden.

Bei Grundstücken, auf denen das Wasser dazu neigt, sich nach Regenfällen anzusammeln, den Lüftungsring des Sensors teilweise schließen. Diese Einstellung des Lüftungsringes verlängert die Zeitspanne, während der die Beregnung ausgeschaltet bleibt, und gibt dem Wasser Zeit, vom Grundstück abzufließen.

Zum Einstellen der Trocknungszeit den Lüftungsring unterhalb der Wahlkappe auf die gewünschte Position einstellen (siehe **Abb. 3**).

Installation



ANMERKUNG: Installationsanleitung genau befolgen und Gerät nur unter Einhaltung aller geltenden Vorschriften für Elektroinstallationen installieren.

Modell mit Halterung

Installation des Regensensors RSD-BEx mit Halterung:

1. Geeignete Stelle für die Installation auswählen, nicht weiter als 7,6 m von Ihrem Steuergerät entfernt. Es wird davon abgeraten, das mitgelieferte Kabel (7,6 m) zu verlängern.
2. Zwei Befestigungsschrauben durch die Löcher (**C**) in der Halterung schrauben, wie in **Abbildung 4 (C)** dargestellt. Jeweils die für den Untergrund (Holz, Kacheln, Mauerwerk etc.) angemessenen Befestigungsteile verwenden.
3. Sicherstellen, dass die Wahlkappe des Regensensors waagrecht sitzt und sich keine Behinderungen darüber befinden.

Modell mit Rohrbefestigung

Installation des Regensensors RSD-CEX mit Rohrbefestigung:

1. Geeignete Stelle für die Installation auswählen, nicht weiter als 7,6 m von Ihrem Steuergerät entfernt. Es wird davon abgeraten, das mitgelieferte Kabel (7,6 m) zu verlängern.
2. Kabel des Regensensors durch ein Anschlussstück führen, das passend für Ihre Installation ist, und den Regensensor auf dieses Anschlussstück schrauben (siehe **Abb. 5**). Es wird davon abgeraten, das mitgelieferte Kabel (7,6 m) zu verlängern.
3. Sicherstellen, dass die Wahlkappe des Regensensors waagrecht sitzt und sich keine Behinderungen darüber befinden.
4. Anschlussstück am Rohr befestigen und den Sensor mit dem Steuergerät verbinden. Folgen Sie dabei den Anweisungen im Abschnitt „Verkabelung des Regensensors“.

Verkabelung des Regensensors

Steuergeräte mit Regensensoranschlüssen

Viele der modernen Steuergeräte (wie z. B. die von Rain Bird) verfügen über eingebaute Anschlüsse speziell für die Kabel des Regensensors. Diese Regensensoranschlüsse sind auf der Klemmleiste des Steuergerätes gewöhnlich mit „Sensor“, „SENS“, „S“ oder „SN“ markiert.

1. Zum Anschließen des Regensensors den Jumper (falls vorhanden) von den Regensensoranschlüssen des Steuergerätes entfernen.

2. Das rote und das schwarze Kabel des Regensensors mit den Sensoranschlüssen des Steuergerätes verbinden (siehe **Abb. 7**). Es ist egal, welches Kabel mit den einzelnen Anschlüssen verbunden wird.

Steuergeräte ohne Regensensoranschluss

Wenn Ihr Steuergerät NICHT mit speziellen Regensensoranschlüssen ausgestattet ist, gehen Sie wie folgt vor:

1. Das Kabel von der Erdungsklemme (C oder COM) der Klemmleiste des Steuergerätes trennen. Anschließend dieses Kabel mit dem roten Kabel des Regensensors verbinden.
2. Das schwarze Regensensorkabel an die Erdungsklemme (C oder COM) der Klemmleiste des Steuergerätes anschließen (siehe **Abb. 8**).

Testen des Systems

Sensor nach der Installation testen, um sicherzustellen, dass er richtig funktioniert. Steuergerät einschalten, um die Beregnung zu aktivieren. Dann den Plunger oben auf dem Regensensor niedergedrückt halten (siehe **Abb. 4 (B)**). Die Zone sollte sich nach ein paar Sekunden ausschalten. Sollte dies nicht der Fall sein, Kabelverbindungen des Regensensors überprüfen.

Wartung

Der RSD Regensensor funktioniert automatisch und bedarf keiner routinemäßigen Wartung. Manchmal können sich jedoch Schmutz und Insekten auf den Scheiben in der Wahlkappe ansammeln. Den Regensensor in diesem Fall wie folgt reinigen:

1. Wahlkappe bis zur 3/4"-Einstellung der Niederschlagsmenge drehen (siehe **Abb. 2**)
2. Auf „Press“ an der Seite des Sensorgehäuses drücken, wie in **Abb. 6 (D)** dargestellt. Dann die Kappe noch etwa 1 1/4 Umdrehungen weiterdrehen, um sie vom Sensorgehäuse abzunehmen.
3. Den Plunger und die Scheiben vom Sensorgehäuse entfernen und mit klarem Wasser reinigen.
4. Plunger und Scheiben wieder einsetzen und dann die Einstellung der Niederschlagsmenge wieder auf die gewünschte Position stellen (siehe **Abb. 2**).



ANMERKUNG: Nach dem Reinigen der Scheiben diese mindestens 24 Stunden trocknen lassen, bevor sie wieder eingesetzt werden. Wenn sie nicht vollständig trocken sind, funktioniert möglicherweise die Beregnung nicht.



English

In compliance with European directive 2002/96/CE and nom EN50419:2005, this device must not be thrown away with household garbage. The device must be the object of an appropriate, selective removal procedure in order to recuperate it. Your cooperation will contribute to the respect for the environment and the protection of our natural resources.



Español

De conformidad con la Directiva europea 2002/96/CE y la norma EN50419:2005, este dispositivo no debe desecharse junto con la basura doméstica. Este dispositivo debe ser objeto de un proceso de retirada apropiado y selectivo para su recuperación. Su cooperación contribuirá al respeto por el medio ambiente y a la protección de nuestros recursos naturales.



Français

Conformément à la Directive Européenne 2002/96/CE et à la norme EN50419:2005, cet équipement ne doit pas être jeté avec les ordures ménagères. Il doit faire l'objet d'une collecte sélective appropriée afin de permettre sa valorisation. Par ce geste, vous contribuerez au respect de l'environnement et à la protection des ressources naturelles.



Português

Em conformidade com a directiva europeia 2002/96/CE e a norma EN50419:2005, este dispositivo não pode ser eliminado juntamente com o lixo doméstico. O dispositivo tem de ser sujeito a um procedimento adequado de eliminação selectiva para permitir a sua recuperação. A sua cooperação vai contribuir para o respeito pelo meio ambiente e para a protecção dos nossos recursos naturais.



Italiano

In conformità con la direttiva Europea 2002/96/CE e la norma EN50419:2005, questo sensore non deve essere gettato nei contenitori dei rifiuti domestici. Questo sensore deve seguire una procedura di raccolta differenziata per poterlo così recuperare. La vostra cooperazione contribuirà a rispettare l'ambiente e a proteggere le risorse naturali.



Deutsch

In Übereinstimmung mit der Europäischen Richtlinie 2002/96/CE und der Norm EN50419:2005 darf dieses Gerät nicht in den Hausmüll geworfen werden. Es gehört in den Sondermüll, damit eine umweltgerechte Entsorgung gewährleistet ist und zur Respektierung der Umwelt und zum Schutz unserer natürlichen Ressourcen beigetragen wird.



Nederlands

In overeenstemming met de Europese richtlijn 2002/96/CE en norm EN50419:2005, mag dit apparaat niet met het gewone huisvuil verwijderd worden. Dit apparaat dient op de daarvoor aangewezen wijze verwijderd te worden teneinde hergebruik mogelijk te maken. Hierdoor draagt u bij aan een gezonde leefomgeving en het behoud van onze natuur.



Ελληνικά

Σύμφωνα με τις διατάξεις της Ευρωπαϊκής οδηγίας 2002/96/ΕΚ και EN50419:2005 αυτή η συσκευή δεν πρέπει να απορρίπτεται με τα οικιακά απορρίμματα. Η συσκευή πρέπει να αποτελεί αντικείμενο μιας κατάλληλης, επιλεκτικής διαδικασίας απομάκρυνσης για την ανάκτησή της. Η συμμετοχή σας θα βοηθήσει στον σεβασμό απέναντι στο περιβάλλον και στην προστασία των φυσικών πόρων.



Türkçe

Avrupa Direktifi 2002/96/CE ve EN50419:2005 normu uyarınca bu cihaz konutlara ait çöplere atılmamalıdır. Bu cihaz, geri kazanılabilesi için, uygun ve kontrollü bir şekilde imha edilmelidir. Bu konudaki duyarlılığınız çevreye saygı ve doğal kaynaklarımızın korunması konularında yardımcı olacaktır.



Polski

Zgodnie z dyrektywą europejską 2002/96/WE i normą EN50419:2005 to urządzenie nie może zostać wyrzucone razem z odpadami domowymi. Należy je poddać odpowiedniej procedurze w celu poddania go recyklingowi. Współpraca użytkownika w tym zakresie przyniesie korzyść dla środowiska i pomoże w ochronie zasobów naturalnych.



Česká

Ve shodě se směrnicí EU 2002/96/ES a normou ČSN EN50419:2005 nesmí být toto zařízení likvidováno společně s domovním odpadem. Zařízení musí projít odpovídajícím procesem selektivního výběru za účelem jeho správné recyklace. Svoji spolupráci přispějete k ohleduplnosti vůči životnímu prostředí a k ochraně přírodních zdrojů.



Svensk

I enlighet med EU-direktiv 2002/96/CE och standarden EN50419:2005, får denna anordning inte kastas i hushållssoporna. Anordningen måste genomgå en lämplig, selektiv demonteringsprocess för att den ska kunna återvinnas. Ditt samarbete bidrar till hänsyn till miljön och bevarandet av våra naturresurser.

Declaration of Conformity

Application of Council Directive 89/336/EEC

Standards To Which Conformity Is Declared:	EN55022 AS/NZS3548 CLASS A EN50082-1:1992 EN61000-4-2 EN61000-4-3 ENV50204 EN61000-4-4 EN61000-4-6 EN61000-4-8
Manufacturer's Name:	Rain Bird Corporation
Manufacturer's Address:	1000 West Sierra Madre Ave. Azusa, CA 91702 Phone: (626) 963-9311
Equipment Description:	Irrigation Controller
Equipment Class:	Generic Res, Comm, LI – Class A
Model Name:	Rain Sensor

I the undersigned, hereby declare that the equipment specified above, conforms to the above Directive(s) and Standards:

Place: San Diego, CA

Signature: 

Full Name: Ryan Walker
Position: Director





Rain Bird Europe SNC

900 Rue Ampère, BP 72000
13792 Aix en Provence Cedex 3
FRANCE

Tel: (33) 4 42 24 44 61
Fax: (33) 4 42 24 24 72

rbe@rainbird.fr - www.rainbird.eu

Rain Bird France SNC

900 Rue Ampère, BP 72000
13792 Aix en Provence Cedex 3
FRANCE

Tel: (33) 4 42 24 44 61
Fax: (33) 4 42 24 24 72

rbib@rainbird.fr - www.rainbird.fr

Rain Bird Ibérica. S.A.

Polígono Ind. Pinares Llanos
c/ Carpinteros, 12, 2ºC
28670 Villaviciosa de Odón, Madrid
ESPAÑA

Tél: (34) 91 632 48 10
Fax: (34) 91 632 46 45

rbib@rainbird.eu - www.rainbird.es
portugal@rainbird.eu - www.rainbird.pt

Rain Bird Corporation

6991 East Southpoint Road
Tucson, AZ 85756 USA
Phone: (520) 741-6100
Fax: (520) 741-6522

Rain Bird Corporation

970 West Sierra Madre Avenue
Azusa, CA 91702 USA
Phone: (626) 812-3400
Fax: (626) 812-3411

Rain Bird International

1000 West Sierra Madre Avenue
Azusa, CA 91702 USA
Phone: +1 (626) 963-9311
Fax: +1 (626) 852-7343

Rain Bird Desutschland GmbH

Oberjesinger Str. 53
71083 Herrenberg-Kuppington
DEUTSCHLAND

Tel: (49) 07032 99010
Fax: (49) 07032 9901 11

rbd@rainbird.fr - www.rainbird.de

Rain Bird Sverige AB

Fleningeväen 315
260 35 Ödåkra
SWEDEN

Tel: (46) 42 25 04 80
Fax: (46) 42 20 40 65

rbs@rainbird.fr - www.rainbird.se

Rain Bird Turkey

İstiklal Mahallesi,
Alemdağ Caddesi, N° 262
81240 Ümraniye İstanbul
Türkiye

Phone: (90) 216 443 75 23
Fax (90) 216 461 74 52

© 2011 Rain Bird Corporation

® Registered trademark of
Rain Bird Corporation

www.rainbird.com

1-800-RAINBIRD